

A photograph of a group of aulacodes, which are small rodents with brown and grey fur, gathered in a nest made of straw and twigs. The background is a plain, light-colored wall. The image is used as a background for the book cover.

COLLECTION  
**PRO-AGRO**

# Elevage des **aulacodes**

*E. Lionelle Ngo-Samnick*

# Intervenants

## **TEXTE**

E. Lionelle Ngo-Samnick

## **RELECTURE**

Kokou Edoh Adabe, Pascal Nondjock et Rodger Obubo

## **ILLUSTRATIONS**

Eric Mengaptche et Beatriz Garcia

## **MISE EN PAGE**

Stéphanie Leroy

La collection Pro-Agro est une coédition d'Ingénieurs Sans Frontières Cameroun (ISF Cameroun) et du Centre technique de coopération agricole et rurale (CTA).  
CTA – P.O. Box 380 – 6700 AJ Wageningen – Pays-Bas – [www.cta.int](http://www.cta.int)  
ISF Cameroun – BP 7105 - Douala-Bassa - Cameroun – [www.isf-cameroun.org](http://www.isf-cameroun.org)  
© CTA et ISF 2012

Couverture : © G.A. Mensah, Bénin  
ISBN (CTA) : 978-92-9081-485-6

# Sommaire



<b>1</b>	<b>Logement</b>	
1.1	Conditions d'élevage .....	5
1.2	Caractéristiques du bâtiment .....	5
1.3	Caractéristiques des matériels d'élevage .....	6
<b>2</b>	<b>Reproduction</b>	
2.1	Normes de reproduction .....	9
2.2	Choix des reproducteurs .....	9
2.3	Accouplement .....	10
2.4	Gestation .....	10
<b>3</b>	<b>Contention des aulacodes</b>	<b>12</b>
<b>4</b>	<b>Alimentation</b>	
4.1	Constitution de la ration alimentaire .....	13
4.2	Distribution des aliments, de l'eau et du complément minéral .....	15
4.3	Conservation et stockage des aliments .....	15
<b>5</b>	<b>Planification de la production</b>	<b>16</b>
<b>6</b>	<b>Maladies des aulacodes</b>	
6.1	Prévention des maladies .....	17
6.2	Quelques symptômes d'animaux malades .....	18
6.3	Pharmacie vétérinaire .....	19
<b>7</b>	<b>Suivi de l'élevage</b>	
7.1	Tenue du cahier .....	22
7.2	Maintenance des infrastructures .....	24
<b>8</b>	<b>Autres informations</b>	
8.1	Indications financières .....	25
8.2	Contacts utiles .....	27



# Généralités

L'aulacode, de son nom scientifique *Thryonomys swinderianus* (communément appelé « hérisson » en Afrique centrale, « agouti » en Afrique francophone de l'Ouest et « grasscutter » en Afrique anglophone de l'Ouest), est un rongeur souvent rencontré en savanes herbeuses, clairières et zones humides ou marécageuses d'Afrique.

---

Cependant, il peut être domestiqué. Rustique et prolifique, il est sexuellement mature dès 5-6 mois, avec des portées pouvant atteindre douze petits. Facile à élever, l'aulacode constitue une alternative à la viande braconnée.

C'est un animal à croissance rapide, essentiellement élevé en système intensif, qui valorise très bien des sous-produits agricoles impropres à la consommation humaine. Son rendement en carcasse est très important.

# 1

## LOGEMENT

---

### 1.1 Conditions d'élevage

---

**En élevage, les aulacodes sont logés dans un bâtiment protégé, à l'intérieur duquel sont disposés des cages ou des enclos.** Le choix du site d'implantation du bâtiment est déterminant pour la réussite de l'élevage.

Le terrain doit être facile d'accès, non inondable, éloigné des bruits, bien aéré et ventilé, avec présence de fourrage et d'un point d'eau pour la nutrition et l'abreuvement des animaux, et bien entendu sécurisé. Les dimensions du bâtiment dépendent du cheptel et des objectifs de production. À titre indicatif, l'espace requis pour un groupe d'aulacodes reproducteurs composé d'un aulacodin (aulacode mâle adulte) et de quatre aulacodines est de 1,60 à 2,00 m<sup>2</sup>.

---

### 1.2 Caractéristiques du bâtiment

---

**Plusieurs types de matériaux sont utilisés** dans la construction du bâtiment, à savoir des parpaings de terre ou de ciment, du bambou de Chine, de la paille, des nattes, etc. L'essentiel est d'utiliser des matériaux locaux pour minimiser les coûts du bâtiment.

Le bâtiment doit être aéré et suffisamment éclairé pour faciliter les opérations d'élevage. Un demi-mur de 1,50 mètre est à prévoir sur les plus grands côtés, la partie supérieure étant recouverte par du grillage poulailler. Le toit peut être recouvert de tôle, de paille ou de toute autre matière étanche.

## 1.3 Caractéristiques des matériels d'élevage

### L'enclos

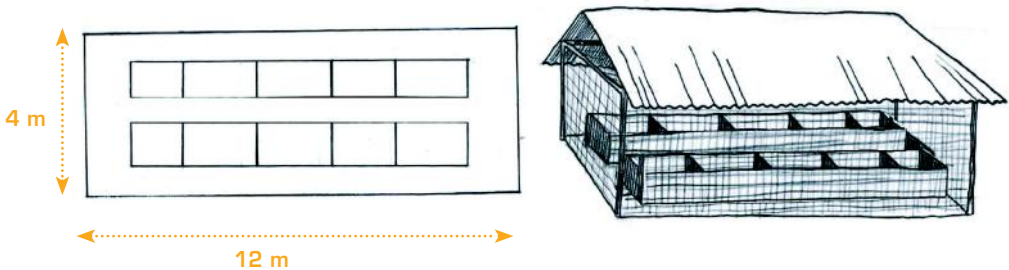
Les animaux sont logés dans des enclos aménagés à l'intérieur du bâtiment d'élevage. Leur nombre dépend des objectifs de production. Il est conseillé d'avoir une génitrice par enclos. La surface recommandée par sujet adulte à l'intérieur de l'enclos est de 0,20 m<sup>2</sup>.

### On peut prévoir, par exemple :

- un enclos pour l'engraissement des jeunes ;
- un enclos pour le maintien des adultes au repos ;
- un enclos pour la mise en accouplement ;
- un enclos pour la mise bas et l'allaitement des femelles.

Leur disposition à l'intérieur du bâtiment est fortement influencée par le type de matériau utilisé pour la construction. Les enclos métalliques peuvent être mobiles, alors que les enclos en briques sont fixes.

Il est déconseillé d'utiliser des matériaux peu résistants (paille, bambou, bois, natte) au risque de les voir ronger par l'aulacode. Les enclos pourront être ouverts ou fermés, au choix de l'éleveur. Il faut prévoir des couloirs de circulation entre les enclos.

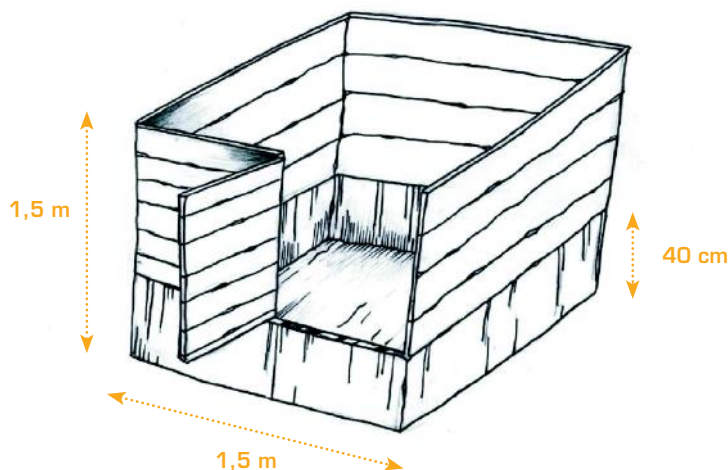


### ↑ Aménagement des enclos

**Les enclos ouverts** sont des loges au sommet non fermé, d'une surface au sol de 3 m<sup>2</sup> environ et d'une hauteur de 1,50 m. Une ouverture est aménagée sur le mur donnant sur le couloir pour faciliter l'accès de la loge à l'éleveur.

**Les enclos fermés**, compartimentés ou non, ont à leur sommet un couvercle approprié. La hauteur du muret est plus réduite (80 cm), la surface au sol peut varier de 2 m<sup>2</sup> à 3 m<sup>2</sup>.

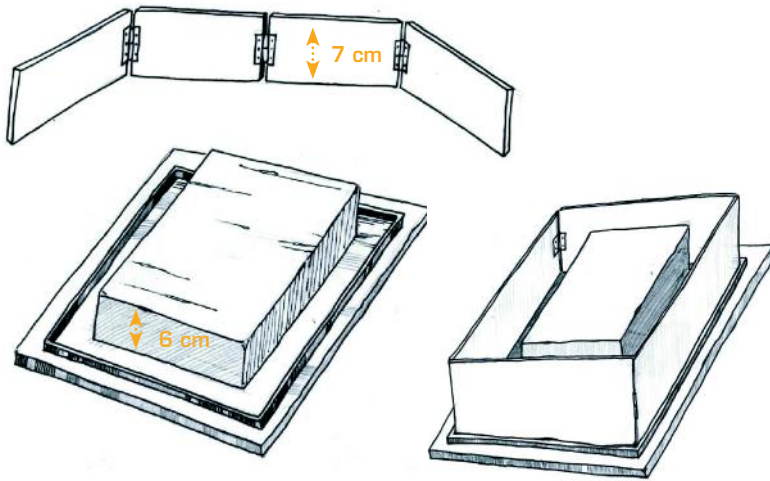
S'ils ont deux compartiments, leurs surfaces seront égales. Les compartiments sont séparés par une cloison munie d'une ouverture de 15 cm de côté qui permet le passage aisé des animaux d'un compartiment à l'autre. Le couvercle peut être confectionné avec des matériaux divers.



### ↑ **Compartiment des enclos**

Bien aplani et lisse, le sol à l'intérieur du bâtiment et des enclos peut être crépi ou non.

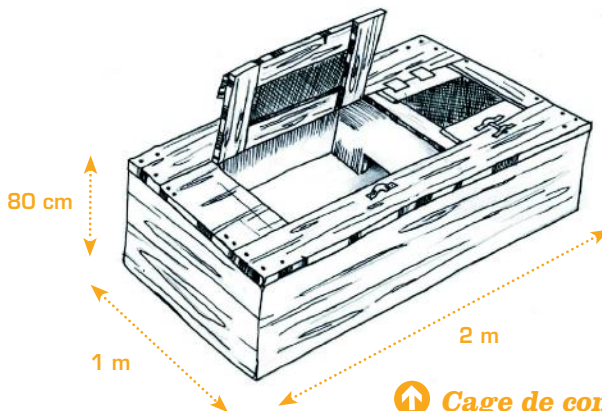
**Les mangeoires et les abreuvoirs** sont en ciment ou en terre cuite, et leur base doit être bien lourde pour que l'animal ne les renverse pas. Chaque éleveur pourra les fabriquer lui-même. Il suffira pour cela de confectionner un moule approprié en bois ou en matériau de récupération. Il faut prévoir une mangeoire pour trois aulacodes.



### ↑ Mangeoires

**La cage de contention** permet une manipulation aisée de l'animal. Ses dimensions doivent être aussi voisines que possible de celles de l'animal que l'on veut manipuler. L'éleveur peut la fabriquer lui-même, il suffit pour cela de réaliser une cage rectangulaire avec un grillage galvanisé de petite maille. En fonction des souches (lourde ou légère), l'éleveur devra dimensionner sa cage en fonction du poids moyen des animaux produits dans son élevage. Il faut éviter que l'animal puisse se retourner à l'intérieur de la cage.

Les dimensions de la cage de contention doivent être voisines de celles de l'animal.



### ↑ Cage de contention



# 2

## REPRODUCTION

---

### 2.1 Normes de reproduction

---

**Maturité sexuelle :**

- **chez le mâle :** 8 mois (32 semaines) à 2,5 kg au moins de poids corporel
- **chez la femelle :** 6½ mois (26 semaines) à 1,8 kg au moins de poids corporel

**Sexe ratio :** 1 mâle pour 4 à 10 femelles

L'ovulation de la femelle adulte est provoquée par la présence du mâle.

**Durée de la gestation :** 5 mois (22 semaines) environ

**Nombre de portées par an :** 2 portées

**Nombre de petits par mise bas :** 4 aulacodeaux

**Allaitement :** 40 jours (6 semaines) puis sevrage

---

### 2.2 Choix des reproducteurs

---

**La constitution d'un groupe de reproducteurs** ne se fait pas au hasard. L'éleveur devra se procurer les meilleurs sujets auprès du centre de multiplication des géniteurs proche de sa localité, ou s'approvisionner directement auprès d'un autre éleveur. Les sujets du groupe doivent être homogènes du point de vue de leur poids. Les femelles doivent présenter sensiblement le même poids (les écarts de plus de 500 g sont à éviter). Le mâle, quant à lui, doit avoir un poids supérieur de 0,5 à 1 kg à celui des femelles. Les animaux de parents proches (parenté du mâle avec les femelles) ne forment pas un groupe fiable. Les femelles peuvent avoir des liens de parenté entre elles.

---

## 2.3 Accouplement

---

**L'aulacode mâle peut s'accoupler avec plusieurs femelles à une même période.** Le mâle (reconnaisable à ses parties génitales marron ridées) est d'abord placé dans l'enclos afin qu'il puisse marquer son territoire et éviter les bagarres. La femelle (reconnaisable à la proximité de son anus et de sa région génitale) est ensuite introduite chez le mâle durant au moins 24 heures. Pendant l'accouplement, il faut toujours s'assurer que le mâle soit plus lourd que la femelle.

En élevage, on distingue généralement deux options d'accouplement :

**L'accouplement permanent :** le mâle et les femelles sont mis ensemble dans un enclos de manière permanente, seuls les petits étant retirés de l'enclos après sevrage.

**L'accouplement temporaire :** la femelle est introduite dans l'enclos du mâle à un moment précis et en est retirée dès qu'elle est en gestation. Chacun des deux cas présente des avantages et des inconvénients en fonction des objectifs de production et du niveau d'organisation de l'élevage.

### Comparaison des avantages et inconvénients entre les deux options d'accouplement

Types d'accouplement	Avantages	Inconvénients
<b>ACCOUPEMENT PERMANENT</b>	Rapprochement des mises bas	<ul style="list-style-type: none"><li>• Difficile identification de la mère de chaque jeune</li><li>• Gestion de la reproduction plus aléatoire</li><li>• Cannibalisme possible</li><li>• Sous-utilisation du mâle reproducteur</li><li>• Épuisement possible des femelles reproductrices</li></ul>
<b>ACCOUPEMENT TEMPORAIRE</b>	<ul style="list-style-type: none"><li>• Rareté des comportements infanticides du mâle</li><li>• Identification avec certitude de la mère et des petits</li><li>• Excellente gestion de l'élevage</li></ul>	<ul style="list-style-type: none"><li>• Investissement lourd (plusieurs enclos)</li><li>• Nécessité d'un plus vaste espace pour abriter les femelles</li><li>• Nombre réduit de portées par femelle et par an</li></ul>

---

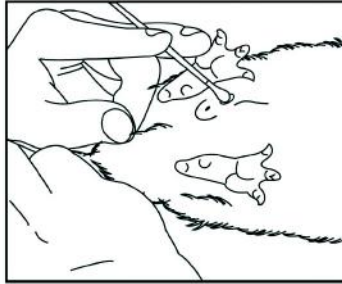
## 2.4 Gestation

---

Elle dure cinq mois environ. Après accouplement, il convient toujours de s'assurer que la femelle est en gestation : un test facile est réalisé à cet effet.

### >>> Test de gestation

Introduire délicatement un coton-tige pour bébés (entre quatre et huit semaines après la mise en accouplement) dans la partie génitale de la femelle et y prélever un peu de mucus. Si le coton reste incolore, la femelle n'est pas en gestation. Par contre, si le coton devient rougeâtre ou brunâtre, la femelle est en gestation.



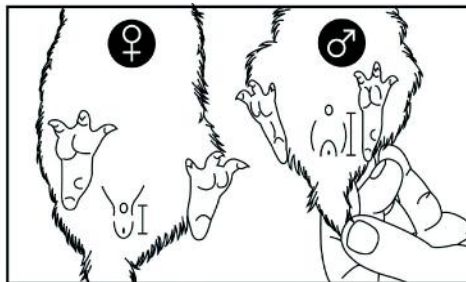
↑ **Test de gestation**

### >>> Mise bas

À la mise bas, les aulacodeaux, de très petite taille, ressemblent aux adultes. Ils peuvent aisément se déplacer quelques heures plus tard. Après la mise bas, des dispositions particulières doivent être prises pour renforcer l'alimentation de la mère en qualité et en quantité, et, surtout, donner beaucoup d'eau, condition indispensable à une coulée optimale du lait.

### >>> Sevrage des aulacodeaux

Généralement réalisé 40 jours après la naissance, il ne doit pas être trop tardif car la mère s'épuise avec la tétée prolongée des petits. Au sevrage, les jeunes mâles sont séparés des femelles et mis en bande en fonction de leur poids. On reconnaît le jeune mâle à l'écart entre l'anus et la partie génitale deux fois plus grand que chez la jeune femelle.



↑ **Reconnaissance du mâle et de la femelle**

# 3

## CONTENTION DES AULACODES

**La manipulation des aulacodes n'est pas aisée.**

La contention est assurée manuellement :

**Le jeune animal moins lourd** est soulevé par la queue en le tenant à sa base avec une main, puis on saisit son dos (derrière les pattes avant et sans trop serrer) avec l'autre main. L'animal est ainsi retourné sur le dos en gardant la queue tendue ;

**L'animal moyen** peut être soulevé par la queue, mais il est préférable de le saisir par le dos avec l'autre main pour que tout le poids ne tire pas sur sa queue, surtout s'il s'agite. On le retourne alors sur le dos pour qu'il se calme ;

**Pour l'animal lourd**, il faut utiliser la cage de contention.

**Le jeune animal est soulevé par la queue en le tenant à sa base avec une main, tandis que l'on saisit son dos avec l'autre main.**

# 4

## ALIMENTATION

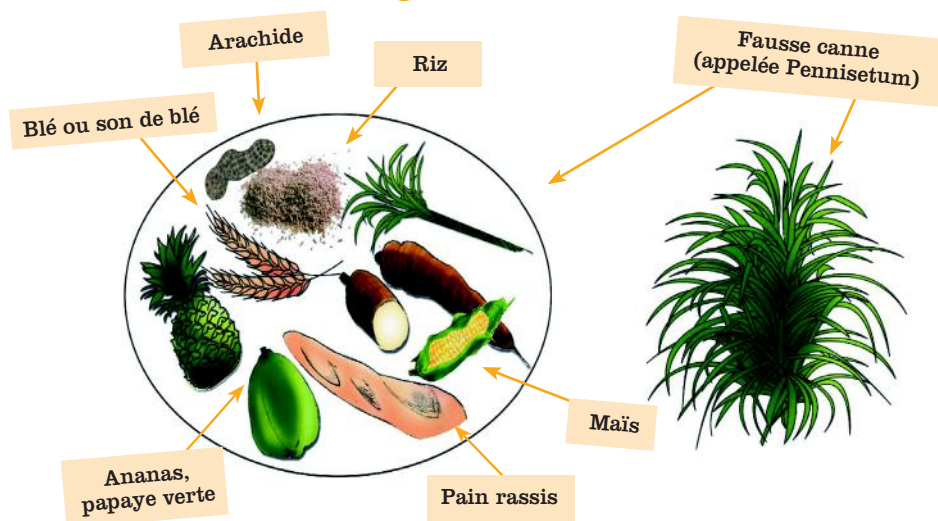
**L'aliment doit couvrir les besoins quotidiens.** En captivité, l'aulacode consomme les aliments tant à l'état frais qu'à l'état sec. Le fourrage constitue la base de cette alimentation. Il peut être associé à des aliments à haute valeur énergétique, protéique et minérale.

### 4.1 Constitution de la ration alimentaire

Les animaux doivent recevoir chaque jour une alimentation complète. Une alimentation exclusivement à base de fourrage entraîne le ralentissement de la croissance et la diminution de la production de lait chez les femelles allaitantes, les rendant ainsi vulnérables aux affections diverses.

De même, une alimentation pauvre en fourrage provoque des problèmes digestifs. On observe qu'avec une formule alimentaire complète, on obtient un poids moyen de 3,5 kg chez le mâle et 2,8 kg pour la femelle.

#### ⬇ Quelques aliments



## Quelques fourrages et concentrés couramment utilisés

<i>Désignation</i>	<i>Nom</i>
<b>Graminées annuelles</b>	Andropogon gayanus, Brachiaria mutica
<b>Graminées vivaces</b>	Panicum maximum, Pennisetum purpureum, Tripsacum laxum
<b>Légumineuses</b>	Leucaena leucocephala, Gliricidia sepium, Stylosanthes guyanensis
<b>Moringacea</b>	Moringa oleifera
<b>Sous-produits de cultures</b>	Déchets de maraîchage, restes de cuisine, gousses et fanes séchées d'arachide et de niébé
<b>Sous-produits de transformation agro-industrielle</b>	Pain sec, son de maïs et de sorgho, tourteaux d'arachide et de palmiste, son de blé, drêche de brasserie, brisures de riz et de blé
<b>Racines et tubercules</b>	Cossettes de manioc, patate, igname, taro, épiluchures et déchets de manioc et tubercules
<b>Grains des céréales</b>	Maïs, sorgho, mil, riz
<b>Coquilles</b>	Poudre des coquilles d'huîtres ou d'escargots ou d'œufs d'oiseaux et des os d'animaux brûlés et calcinés, sel de cuisine
<b>Autres</b>	Fruits verts ou sucrés et frais, moelles de couronnes de palmier, de cocotier, de bananier et d'ananas, écorces de certains arbres, papaye verte, tronc de papayer, rejets de bambou de Chine, feuilles et couronnes d'ananas

---

## **4.2 Distribution des aliments, de l'eau et du complément minéral**

---

Les animaux doivent avoir accès à l'aliment de manière permanente.

Une à deux fois par jour, à des heures fixes, le matin et le soir de préférence, il faut toujours distribuer le fourrage deux à trois heures avant le concentré.

La distribution de l'eau se fait à volonté.

Le fourrage frais d'origine graminéenne est distribué après exposition au soleil d'au moins 24 heures. Éviter de distribuer des fourrages encore humides.

Le concentré se distribue seul ou en association avec le fourrage. Il peut être constitué d'un ou de plusieurs ingrédients. Alternier régulièrement les mélanges concentrés s'ils sont composés d'un seul ingrédient. Par contre, si le concentré est fait d'un mélange de deux ou trois ingrédients, on peut toujours donner le même concentré. Les changements de concentré doivent se faire progressivement, en quatre ou cinq jours, pour que le système digestif s'y habitue.

Les os, les coquilles et les morceaux de bois contribuent à faciliter l'usure des dents. Les os peuvent être distribués en poudre, incorporés dans le concentré, après une incinération comme source de minéraux, en particulier le phosphore et le calcium.

---

## **4.3 Conservation et stockage des aliments**

---

>>> Le fourrage est séché et stocké à l'abri de l'humidité. S'il est rare, il faudra entrevoir la création de parcelles fourragères.

>>> Le concentré est essentiellement périssable et sujet à de nombreux facteurs d'altération tels que la température, l'humidité, l'oxydation, les moisissures, les bactéries, les levures, les insectes, les acariens, les rongeurs, les oiseaux, etc. L'éleveur devra donc déployer la technique appropriée à chaque cas pour en permettre une meilleure conservation.

# 5

## PLANIFICATION DE LA PRODUCTION

**Elle permet de ne pas dépasser la capacité de charge du bâtiment.**

L'éleveur devra toujours avoir en tête le nombre maximal de sujets qu'il peut garder dans son élevage. Les mises bas seront donc calculées et programmées dans l'année.

Ainsi donc, l'éleveur devra enregistrer la date du test de gestation positif, ce qui permettra de prévoir la mise bas approximativement trois mois et demi plus tard. On peut également prévoir le nombre d'aulacodeaux en multipliant la moyenne de la portée par le nombre de femelles en gestation.

Au sevrage, les jeunes mâles sont séparés des jeunes femelles. Sachant qu'un enclos peut contenir au maximum quinze aulacodes en croissance, on peut prévoir le nombre d'enclos nécessaires. L'éleveur ne devra pas hésiter à vendre ou à agrandir les enclos dès que possible pour éviter des surpopulations inutiles.

Un enclos  
contient  
15 aulacodes  
au maximum



# 6

## MALADIES

## DES AULACODES

---

### 6.1 Prévention des maladies

---

Une inspection quotidienne des enclos permet de détecter précocement les animaux malades. Une hygiène sanitaire adéquate et une alimentation appropriée permettent de réduire les pertes. Il faudra également éviter des bruits et des manipulations inutiles pouvant entraîner des accidents chez les animaux : fractures, rupture de la queue.

L'arme essentielle de la prophylaxie sanitaire est la désinfection, qui comprend l'ensemble des opérations visant à détruire les micro-organismes responsables des maladies. Elle prévient les parasites et les maladies. Laver le matériel (mangeoire, abreuvoir, etc.) au moins une fois par semaine et désinfecter les locaux chaque mois. Pratiquer un vide sanitaire entre deux occupations. Pratiquer la mise en quarantaine systématique de tout animal étranger à la ferme.

Mettre en permanence des appâts de raticides autour du bâtiment et dans le magasin d'aliments. Distribuer des vitamines, de l'eau sucrée et citronnée et des compléments minéraux toutes les deux semaines.

**L'eau sucrée et citronnée** permet de renforcer les défenses immunitaires des animaux. Elle doit être utilisée chaque fois que les animaux sont soumis à un stress. Pour la composer, mettre 55 morceaux de sucre et deux grands verres (soit 40 cl) de pur jus de citron dans 20 litres d'eau.

## Produits utilisables pour la désinfection des bâtiments

<i>Produits</i>	<i>Mode d'utilisation</i>
Savon de Marseille	Dilution dans l'eau de lavage
Eau de Javel	Dilution à 10 % dans l'eau (10 cl dans 100 cl d'eau)
Crésyl	Dilution à 4 % (4 cl dans 100 cl d'eau)
Chaux vive	Dilution dans l'eau
Eau de Javel + crésyl	Dilution dans l'eau, suivant les proportions indiquées respectivement pour le crésyl et l'eau de Javel

## 6.2 Quelques symptômes d'animaux malades

Les signes suivants peuvent être annonciateurs d'une maladie : isolement de l'animal, difficulté à fuir, maigreur, pelage en permanence hérissé et terne, perte d'appétit, incisives anormalement longues, crottes molles ou liquides, toux, inflammation d'une partie du corps, paralysie, etc.

Si les symptômes persistent, consulter un vétérinaire.

## Synthèse des principaux problèmes rencontrés et des solutions proposées

<i>Symptômes</i>	<i>Solutions</i>	<i>Compléments</i>
<b>Animal prostré, bougeant peu, engourdi</b>	<ul style="list-style-type: none"> <li>• Isoler l'aulacode</li> <li>• Observer minutieusement (dents, abcès, plaies)</li> <li>• Donner eau citronnée et sucrée.</li> <li>• Si on ne trouve rien, antibiotique</li> </ul>	<ul style="list-style-type: none"> <li>• Observer régulièrement son évolution</li> </ul>
<b>Poils ternes ou hérissés</b>	<ul style="list-style-type: none"> <li>• Vérifier les quantités d'aliments et la régularité de la distribution</li> <li>• Vérifier l'humidité et le froid</li> <li>• Vérifier l'homogénéité du groupe</li> <li>• Rien à signaler si femelles en fin de lactation</li> </ul>	<ul style="list-style-type: none"> <li>• Fermer les ouvertures</li> <li>• Contrôler les poils aux heures chaudes de la journée</li> </ul>
<b>Nouveau-nés partiellement mangés par les femelles</b>	<ul style="list-style-type: none"> <li>• Augmenter la ration des femelles en gestation (protéines, minéraux)</li> <li>• Éliminer les rats et autres rongeurs nuisibles (piège)</li> </ul>	<ul style="list-style-type: none"> <li>• Observer d'éventuelles récides si c'est une primipare</li> <li>• Fermer les ouvertures avec du grillage fin</li> </ul>
<b>Mort des non-sevrés</b>	<ul style="list-style-type: none"> <li>• Empêcher le froid et les courants d'air</li> <li>• Vérifier la qualité de l'alimentation</li> <li>• Vérifier les quantités distribuées aux femelles allaitantes</li> </ul>	<ul style="list-style-type: none"> <li>• Transférer en enclos fermé</li> <li>• Eau citronnée et sucrée</li> <li>• Désinfection de l'enclos</li> </ul>
<b>Alimentation non consommée Amaigrissement</b>	<ul style="list-style-type: none"> <li>• Vérifier la qualité de l'alimentation</li> <li>• Vérifier l'usure des dents</li> <li>• Eau citronnée et sucrée</li> </ul>	<ul style="list-style-type: none"> <li>• Si tout est parfait, antibiotique LA en injection ou en poudre dans l'eau de boisson pour l'animal</li> <li>• Désinfection de l'enclos</li> <li>• Vermifugation</li> </ul>
<b>Animal mort</b>	<ul style="list-style-type: none"> <li>• Éliminer le cadavre</li> <li>• Surveillance rapprochée des mortalités</li> <li>• Désinfecter l'enclos</li> </ul>	

### 6.3 Pharmacie vétérinaire

Pour les opérations courantes, l'éleveur doit disposer d'une petite pharmacie. Les éléments essentiels sont : coton hydrophile, produits antiseptiques (alcool iodé, glycérine iodée), antibiotique, anti-inflammatoire et vermifuges. L'utilisation de plantes locales est possible à condition de connaître leurs effets.

## Synthèse des principaux problèmes rencontrés et des solutions proposées

<b>Symptômes</b>	<b>Maladies et causes probables</b>	<b>Solutions</b>	<b>Compléments</b>
<b>Plusieurs animaux morts</b>	Maladie : Epidémie	<ul style="list-style-type: none"> <li>• Antibiotique large action dans l'eau de boisson pour tout le cheptel.</li> <li>• Incinération ou enterrement des cadavres.</li> <li>• Désinfection complète de l'élevage</li> <li>• Vérifier la qualité de l'alimentation</li> </ul>	<ul style="list-style-type: none"> <li>• Rechercher le conseil d'un vétérinaire.</li> <li>• Analyse de laboratoire</li> </ul>
<b>Plusieurs animaux morts en même temps dans un seul enclos</b>	Maladie : Suspicion de maladie	<ul style="list-style-type: none"> <li>• Vérifier la qualité de l'alimentation</li> <li>• Transférer les aulacodes dans un lieu isolé de quarantaine</li> <li>• Antibiotique LA pour tous les aulacodes de l'enclos ou poudre dans l'eau de boisson de l'enclos</li> </ul>	<ul style="list-style-type: none"> <li>• Désinfection poussée de l'enclos</li> <li>• Désinfection normale du reste du bâtiment et du matériel</li> </ul>
<b>Peau abîmée, muscle visible</b>	Maladie : Plaie	<ul style="list-style-type: none"> <li>• Antiseptique et antibiotique en poudre</li> <li>• Eau citronnée et sucrée</li> </ul>	<ul style="list-style-type: none"> <li>• Vérifier qu'il n'y a pas de pointe ou autre source de blessure dans l'enclos ou la cage.</li> <li>• Vérifier qu'il n'y a pas de source de bagarre (alimentation en quantité suffisante, nombre de mangeoire, groupe homogène)</li> </ul>
<b>Renflement à la base de la queue</b>	Maladie : Queue décollée lors d'une manipulation	<ul style="list-style-type: none"> <li>• Amputation de la queue</li> </ul>	Soin de plaie pendant 5 jours après amputation avec antiseptique, poudre externe antibiotique et antibiotique LA en injection ou poudre dans l'eau de boisson. Eau citronnée et sucrée
<b>Bosse sous la peau</b>	Maladie : Abscès	<ul style="list-style-type: none"> <li>• Percer l'abcès et le vider complètement</li> <li>• Mettre de l'antiseptique sous la peau. Antibiotique externe en poudre Antibiotique LA en injection ou en poudre dans l'eau de boisson</li> </ul>	<ul style="list-style-type: none"> <li>• Vérifier la qualité de l'alimentation</li> <li>• Eau citronnée et sucrée</li> <li>• Désinfection de l'enclos</li> </ul>

<b>Symptômes</b>	<b>Maladies et causes probables</b>	<b>Solutions</b>	<b>Compléments</b>
<b>Crottes molles ou liquides Anus sale chez les animaux</b>	<b>Maladie :</b> Diarrhée <b>Cause probable :</b> Aliment de mauvaise qualité, changement brutal de concentré	<ul style="list-style-type: none"> <li>• Antibiotique dans l'eau de boisson</li> <li>• Rétablissement d'une alimentation avec fibres (fourrage)</li> <li>• Attention à la qualité de l'alimentation</li> </ul>	Désinfection de l'enclos
<b>Animal qui tousse Ecoulement nasal</b>	<b>Cause probable :</b> alimentation poussiéreuse, enclos humides en permanence, courants d'air frais	<ul style="list-style-type: none"> <li>• Antibiotique</li> <li>• Vérifier l'humidité ambiante et dans les enclos</li> <li>• Vérifier la protection contre le froid et les courants d'air</li> <li>• Vérifier la poussière dans le concentré</li> </ul>	<ul style="list-style-type: none"> <li>• Désinfection de l'enclos</li> <li>• Cendre pour enlever l'humidité sur le sol</li> <li>• Obturer les ouvertures dans les murs</li> <li>• Tamiser le concentré</li> </ul>
<b>Animal qui ne bouge plus, parait en bonne santé</b>	<b>Maladie :</b> Fracture possible <b>Cause probable :</b> Bagarres	<ul style="list-style-type: none"> <li>• Vérifier la fracture en manipulant les membres</li> <li>• Sacrifier l'animal</li> </ul>	Eviter les paniques et manipuler les animaux en douceur
<b>Animal se traînant sur les pattes arrière</b>	<b>Maladie :</b> Paralysie	Sacrifier l'animal	
<b>Femelle ne parvenant pas à mettre bas ou tuant ses petits</b>	<b>Maladie :</b> Dystocie <b>Cause probable :</b> alimentation inappropriée	Sacrifier l'animal	Soigner l'alimentation des femelles en gestation, éviter le manioc frais en fin de gestation

# 7

## SUIVI DE L'ÉLEVAGE

### 7.1 Tenue du cahier

**Consigner dans un document toutes les opérations menées et à mener dans la ferme, ainsi que tous les événements quotidiens.** Chaque animal sera référencié et tous les événements qui le concernent seront marqués.

Les informations contenues dans ces fiches (idéalement en recto-verso) sont : **Pour tous les animaux** : l'origine de l'animal (références des parents ou de la ferme d'origine), le numéro de l'enclos dans lequel il se trouve, son sexe, son âge.

#### RECTO

Enclos n° : Père :	Animal n° : Mère :	Sexe : Ferme d'origine :	Né le : Portée :
Date	Maladie	Caractéristique	Traitement

## VERSO

**Pour les femelles :** la date de mise en accouplement, les références du mâle l'ayant accouplée, la date du test de gestation positif, la date de mise bas, la taille de la portée à la naissance, la taille de la portée au sevrage.

Femelle n° Origine : Âge 1 <sup>re</sup> saillie :		Enclos n° Entrée le :                      Sortie le : Cause :										
Saillie		Date du test de gestation	Mise bas					Sevrage			Observations	
Date	Mâle n°		Date	vivants	morts	ajoutés	retirés	Date	nb	Poids		

**Pour les mâles :** la date de la saillie, les références de la femelle accouplée, la mise bas correspondante, etc.

Origine : Âge 1 <sup>re</sup> saillie :		Entrée le : Cause :		Sortie le :	
Saillie		Mise bas correspondante			Observations
Date	N° femelle	Palpation	Nombre total de nés		

Une fiche collective d'informations est également utile pour enregistrer les différents paramètres de tous les animaux : elle permet à l'éleveur de contrôler et de suivre dans le temps et l'espace les performances de son élevage.

Elle permet également d'effectuer rapidement les calculs de taux de mise bas, de taux de fertilité, de taux de mortalité entre la naissance et le sevrage, d'apprécier la prolificité de l'élevage, etc.

Enclos	Femelles	Saillie		P A	Mise bas					Sevrage			Observations	
		Date	Mâle		date	viv	mo	ajo	ret	date	nb	poids		

### Fiche collective d'informations pour la gestion des animaux

## 7.2 Maintenance des infrastructures

**Inspecter régulièrement le bâtiment et l'enclos, et réparer rapidement tout problème détecté.**



# 8

## AUTRES INFORMATIONS

---

### 8.1 Indications financières

---

**Dans l'élevage des aulacodes, les recettes sont essentiellement constituées de la vente des animaux** (plus de 95%) et du fumier (moins de 5%). La maximisation du bénéfice ne se fera qu'en compressant au maximum les charges, qui sont constituées de l'amortissement du bâtiment et des équipements, de l'alimentation, des soins vétérinaires et du transport.

Avec un élevage de seize génitrices et quatre mâles, on peut obtenir en première année 48 aulacodes. En utilisant comme source d'alimentation du fourrage et de l'aliment concentré à base de maïs et de son de blé, l'éleveur dépense en moyenne 200 800 FCFA (306 euros). En supposant que l'élevage soit bien conduit, les frais vétérinaires seront marginaux, les dépenses se limitant au traitement des petites blessures.

En vendant 48 aulacodes à 10 000 FCFA par sujet (15 euros), on obtient un revenu net de 480 000 FCFA (720 euros).

En supposant un investissement pour le bâtiment d'élevage de 600 000 FCFA amortissable sur vingt ans, le bénéfice réalisé sera la deuxième année de 249 200 FCFA (380 euros).

### **Coût de production : 48 aulacodes**

<b>Description</b>	<b>Coût total en FCFA (1<sup>re</sup> année)</b>	<b>Coût total en FCFA (2<sup>e</sup> année)</b>
Amortissement du bâtiment d'élevage	30 000	30 000
Acquisition de 20 aulacodes (16 femelles et 4 mâles)	200 000	
Alimentation	200 800	200 800
Frais vétérinaires	PM	PM
<b>TOTAL</b>	<b>430 800</b>	<b>230 800</b>

### **Revenus : 48 aulacodes**

<b>Description</b>	<b>Coût total en FCFA (1<sup>re</sup> année)</b>	<b>Coût total en FCFA (2<sup>e</sup> année)</b>
Vente des animaux	480 000	480 000
<b>Marges brutes</b>	<b>49 200</b>	<b>249 200</b>



## 8.2 Contacts utiles

### ■ Bureau pour l'échange et la distribution de l'information sur le mini-élevage (B.E.D.I.M)

Faculté universitaire des sciences agronomiques,  
Passage des Déportés 2 ; B-5030 Gembloux, Belgique  
Courriel : [bedim@fsagx.ac.be](mailto:bedim@fsagx.ac.be)  
<http://www.bedim.org>

### ■ Centre SONGHAI

O1BP:597 Porto-Novo - Bénin  
Tél. : +22920246881 / +22920246881  
Fax : +22920247250 / +22920247250  
<http://www.songhai.org>

### ■ Centre for the Environment and Rural Transformation (CERUT)

BP 170 Limbe, Cameroun  
Tél. : (237) 33 33 22 47  
Fax : (237) 33 33 22 47 ou 33 33 23 00  
Courriel : [cerut\\_1@yahoo.co.uk](mailto:cerut_1@yahoo.co.uk)  
<http://www.cerut.org>

## Dans la même collection...



### **Production améliorée du bananier plantain**

*E. Lionelle Ngo-Samnick*

### **Fabrication d'une pompe manuelle**

*Thomas Simb Simb*

### **Production et transformation du rotin**

*E. Lionelle Ngo-Samnick*

### **Production et transformation du maïs**

*Maybelline Escalante-Ten Hoopen et Abdou Maiga*

# Elevage des aulacodes

PRO-AGRO est une collection d'ouvrages pratiques et illustrés, coéditée par le CTA et ISF Cameroun. Elle constitue un outil d'information idéal pour les agriculteurs, les communautés rurales et les agents de vulgarisation œuvrant en zone tropicale et sub-tropicale.

Ce guide pratique est un ouvrage de vulgarisation de l'élevage non conventionnel. Il présente la technique de domestication de l'aulacode, un gros rongeur vivant habituellement à l'état sauvage dans certaines savanes herbeuses, clairières, zones humides ou marécageuses d'Afrique. Très prolifique, à croissance rapide et facile à élever, l'aulacode est une alternative idéale à la viande braconnée. Ce guide attire l'attention sur la valorisation agricole de ses sous-produits impropres à la consommation humaine.

• **Le Centre Technique de Coopération Agricole et Rurale (CTA)** est une institution internationale conjointe des Etats du Groupe ACP (Afrique, Caraïbes, Pacifique) et de l'Union européenne (UE). Il intervient dans les pays ACP pour améliorer la sécurité alimentaire et nutritionnelle, accroître la prospérité dans les zones rurales et garantir une bonne gestion des ressources naturelles. Il facilite l'accès à l'information et aux connaissances, favorise l'élaboration des politiques agricoles dans la concertation et renforce les capacités des institutions et communautés concernées. Le CTA opère dans le cadre de l'Accord de Cotonou et est financé par l'UE.

• **Ingénieurs Sans Frontières (ISF)** est un réseau professionnel établi dans plus de 52 pays pour promouvoir le développement humain à travers l'accès aux connaissances scientifiques et techniques. Au Cameroun, ISF accompagne les populations dans leur lutte pour le développement en renforçant leurs capacités techniques par le partage et la diffusion des informations adaptées à leurs besoins.

ISBN 978-92-9081-485-6



9 789290 814856 >

